

## Cuvette PUBLICA surélevée à alimentation indépendante



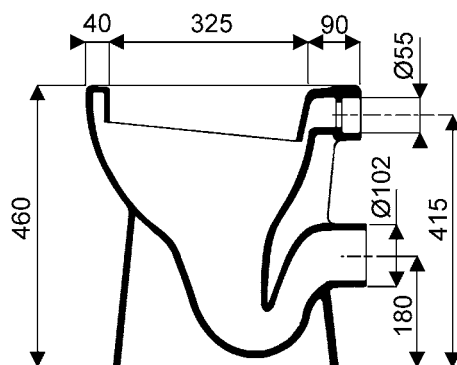
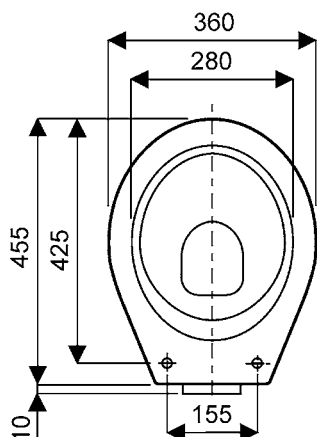
- Publica**  
**NF** **003155 00 000** Cuvette surélevée (hauteur 46 cm) à sortie horizontale.  
**CE** **003155 10 000** Cuvette surélevée idem, sans trous pour abattant.

Fixation : par 4 vis standard (non fournies).  
Fonctionnement à 6 litres.

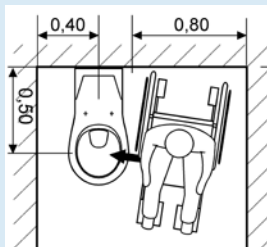
Blanc 000 uniquement.

### Accessoires :

- 000757 00 000** abattant (lunette épaisseur 2 cm)  
**000738 00 000** abattant thermodur sans couvercle, déclipable (spécial lave-bassin).



- Recommandations relatives à l'implantation pour utilisation depuis un fauteuil roulant :
- passage de 80 cm sur un côté de la cuvette,
  - espace de 40 à 50 cm entre le mur et l'axe de la lunette,
  - espace de 35 à 40 cm entre l'axe de la cuvette et le mur latéral.



Voir aussi les décrets du 01/08/2006 et du 30/11/2007.

### Fixation au sol 4 trous :

