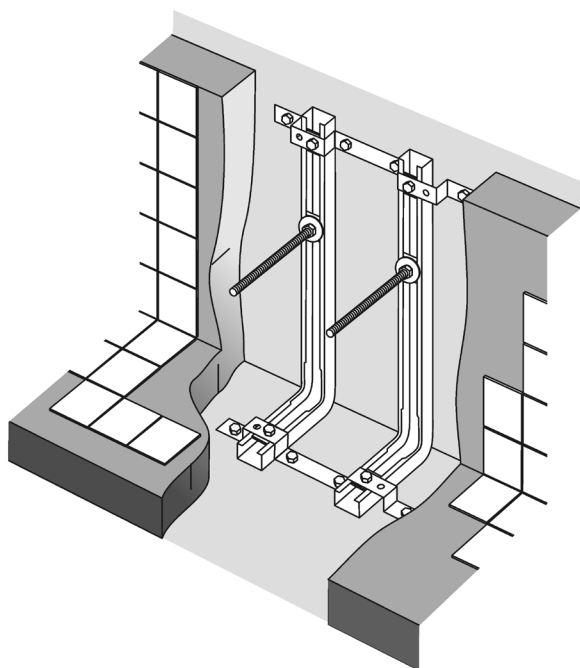
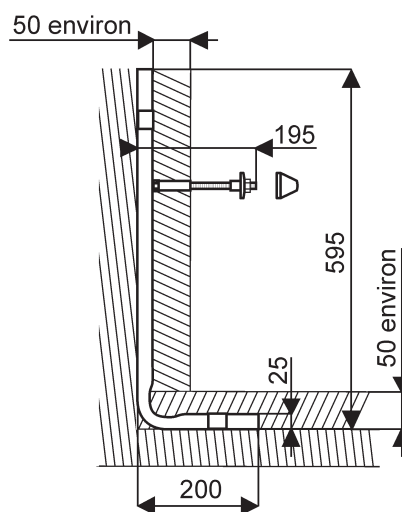
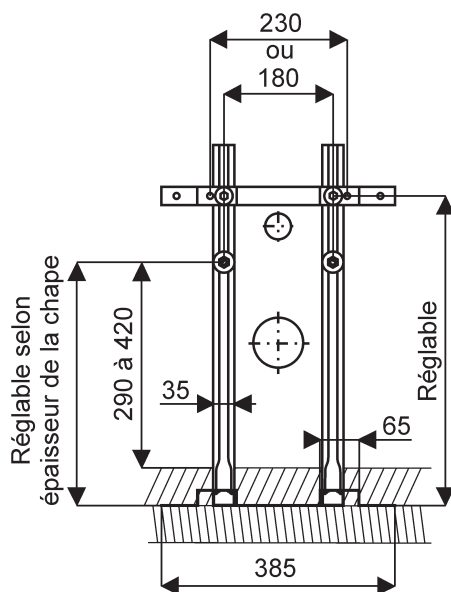


## Chaise de montage pour cuvettes suspendues



**000160 00** Chaise de montage pour cuvettes suspendues comprenant :

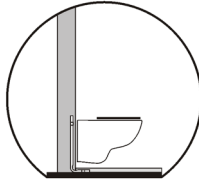
- structure métallique renforcée en profilé de 35x25 mm,
- tiges filetées M12, écrous et cache-écrous blanc.



*L'alimentation de la cuvette suspendue peut être assurée par robinet de chasse ou par réservoir de chasse.*

La chaise de montage **000160 00** convient aux installations maçonnées exclusivement : encastrement dans la maçonnerie.

## Chaise de montage pour cuvettes suspendues

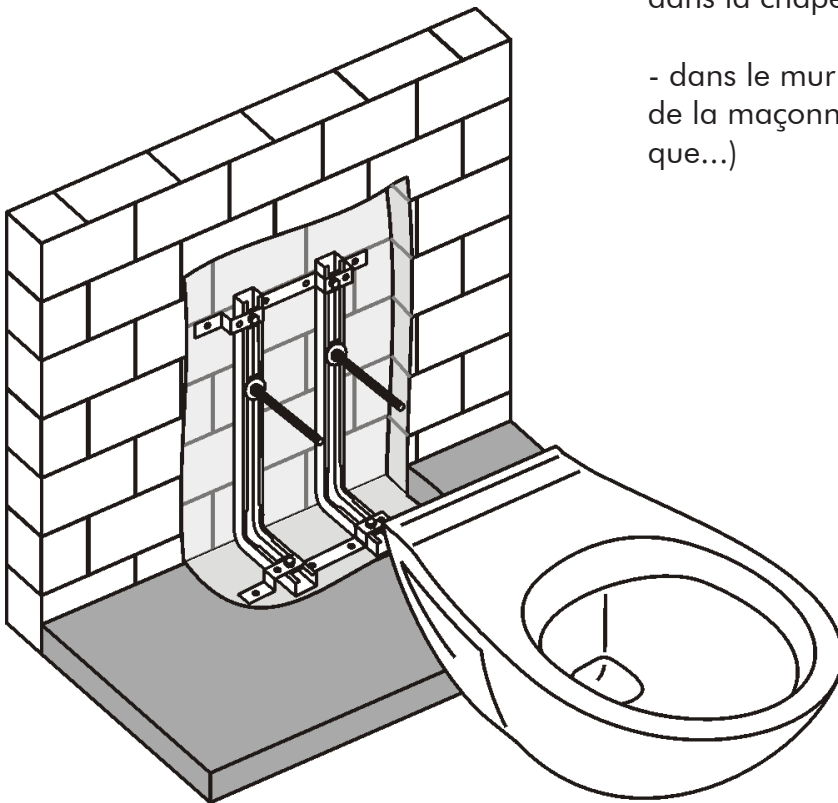


**Montage encastré dans  
la maçonnerie.**

### Encastrement de la chaise

- au sol : pose sur dalle brute, profilés noyés dans la chape;

- dans le mur : profilés noyés dans l'épaisseur de la maçonnerie (voile béton, parpaing, brique...)



### Remarque relative aux canalisations non accessibles

Selon le DTU 65.10 (§4,3), les canalisations non accessibles ne doivent pas comporter d'assemblage avec raccord mécanique. Dans le cas contraire, il convient d'en garantir l'accès au moyen d'une trappe de visite.