

Plans de toilette PRIMA



Accessoires :

- 000211 00 017** Porte-serviette frontal
- 000261 00 017** Consoles porte-serviette
- 000332 00 017** Pieds pour consoles

Prima

- 001352 00 000** Plan autoportant céramique de 140
- 001342 00 000** Plan autoportant céramique de 105
- 001332 00 000** Plan autoportant céramique de 70

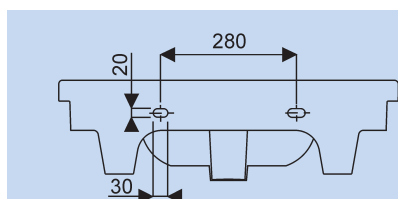
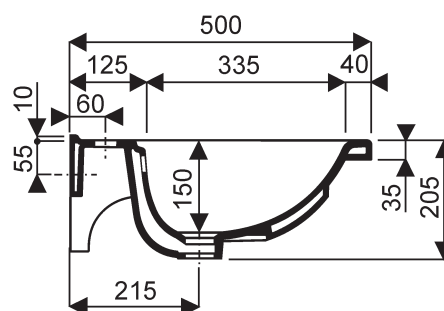
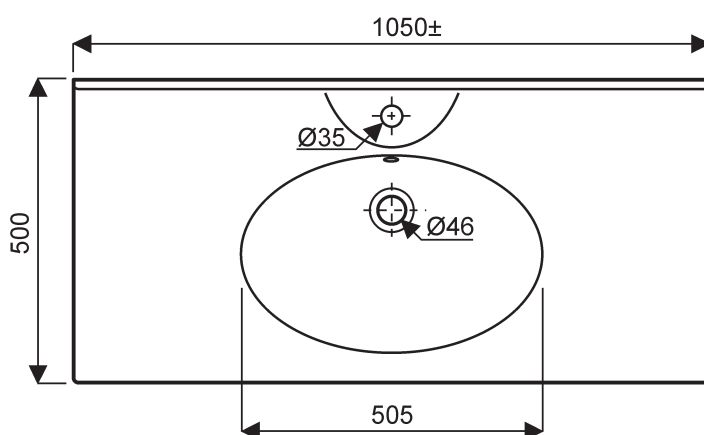
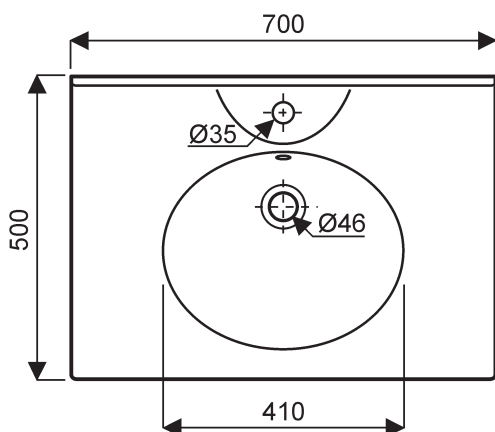
Pose robinetterie : 1 trou percé.

Fixation : par boulons ou consoles 000261 00 017.

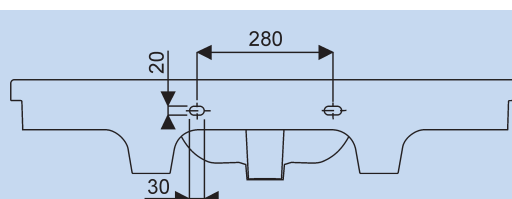
Blanc uniquement (plans émaillés dessous).

Options :

- 001873 00 000** colonne,
- 001823 00 000** cache-siphon, ou meuble sous plan Prima Combi

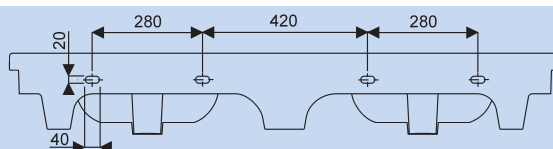
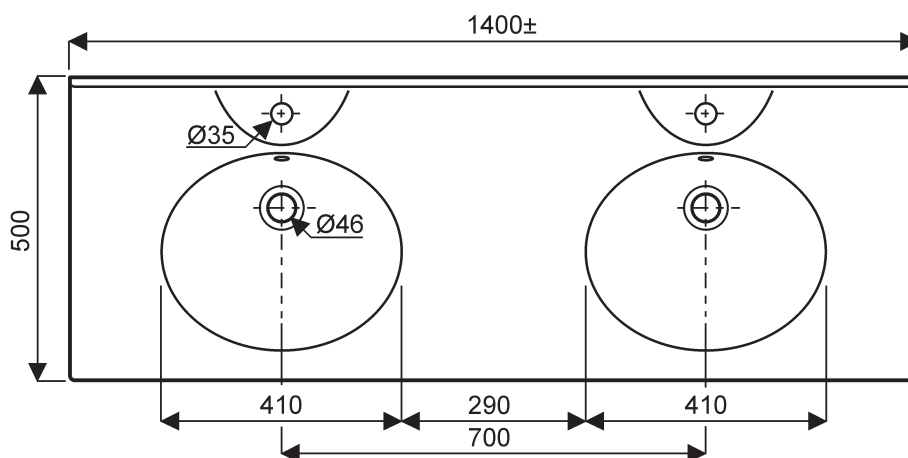


Plan de 70 - **001332 00 000**



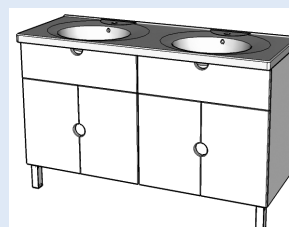
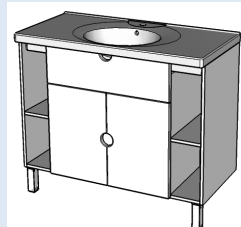
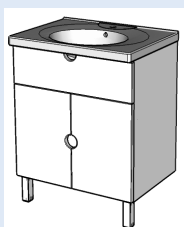
Plan de 105 - **001342 00 000**

Plans de toilette PRIMA

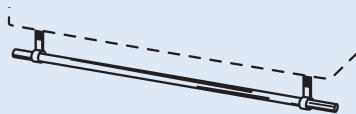


Plan de 140 - 001352 00 000

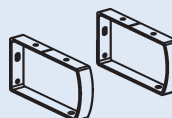
Accessoires :



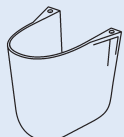
Meubles Prima COMBI disponibles pour les 3 dimensions



000211 00 017
Porte-serviette frontal
(x2 pour 001352 00 000)



000261 00 017
Consoles porte-serviette



001823 00 000
Cache-siphon



001873 00 000
Colonne



000332 00 017
Pieds pour consoles