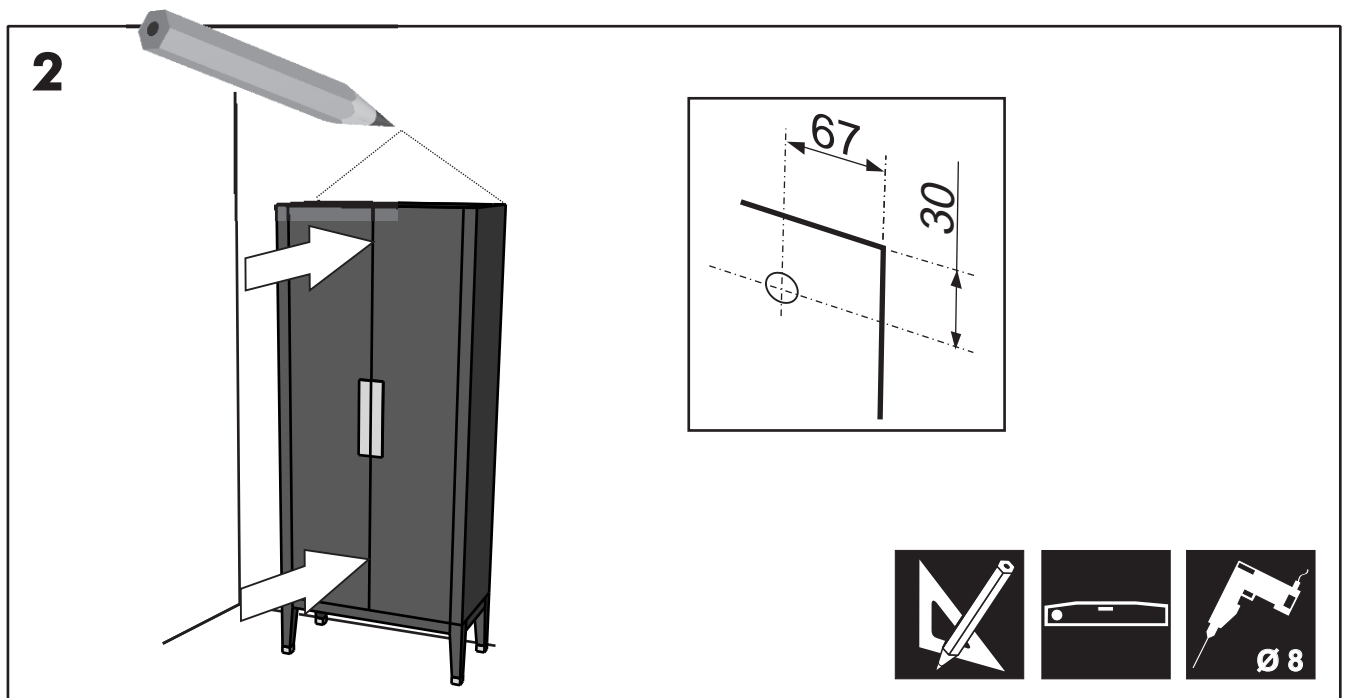
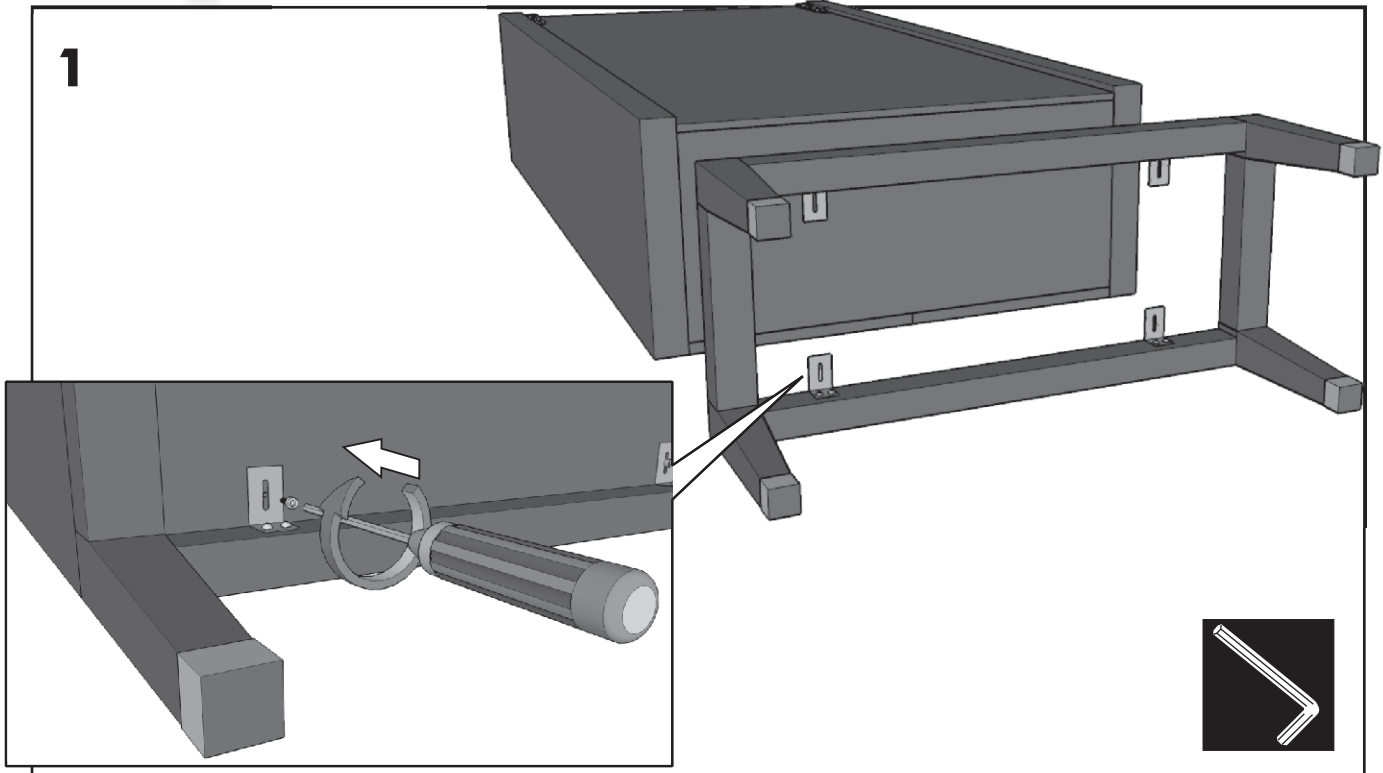
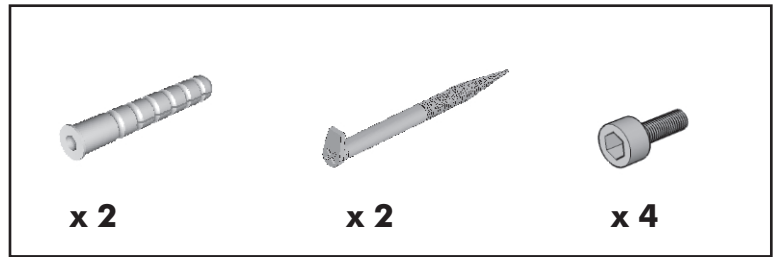
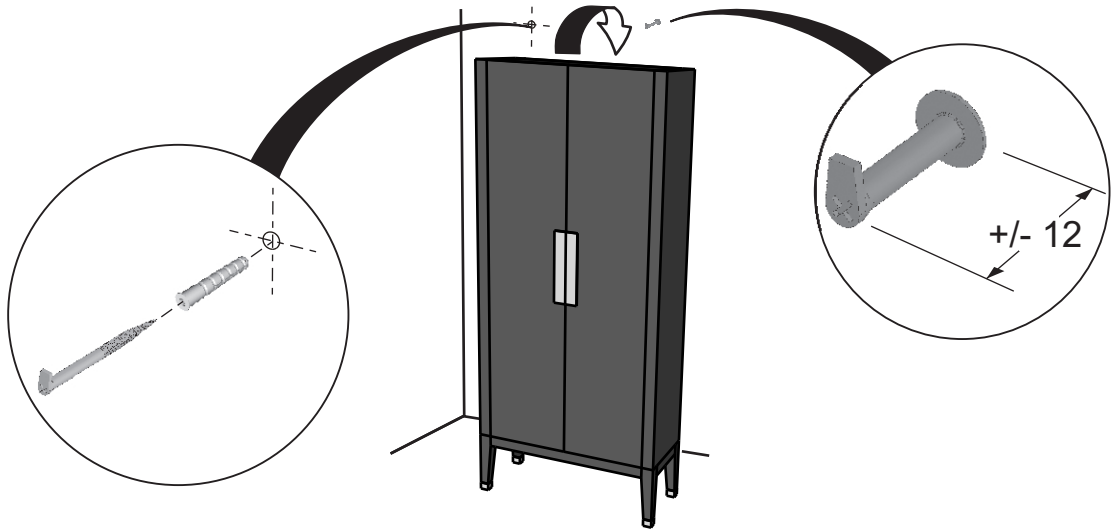


COLONNE CARAT DOUBLE PORTE AVEC PIEDS

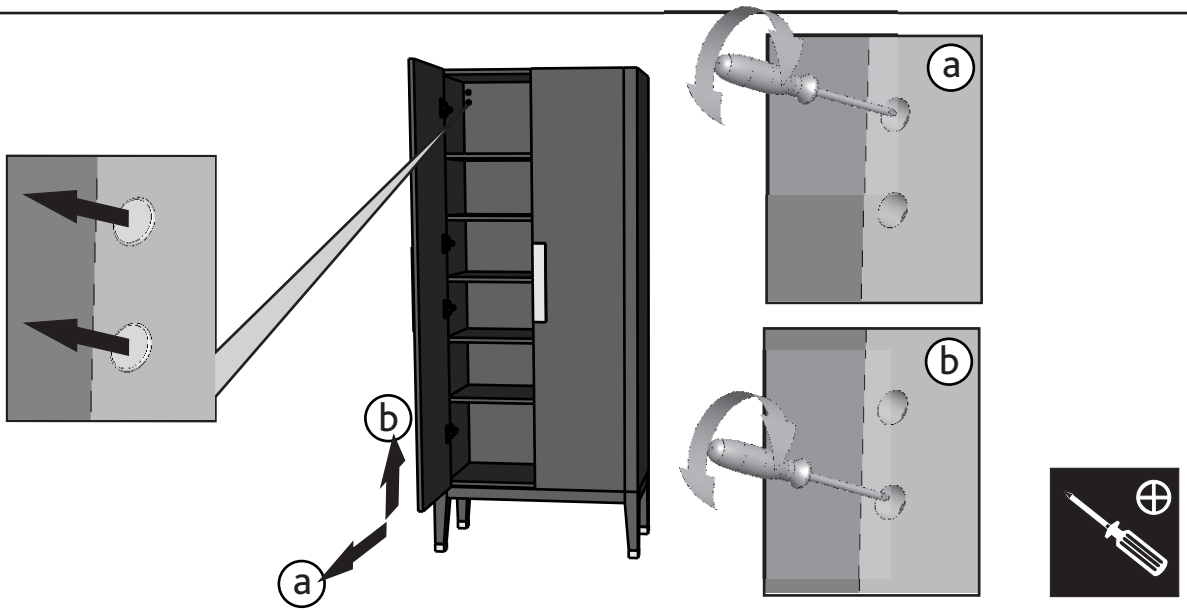
N° 154582 10



3



4



5

