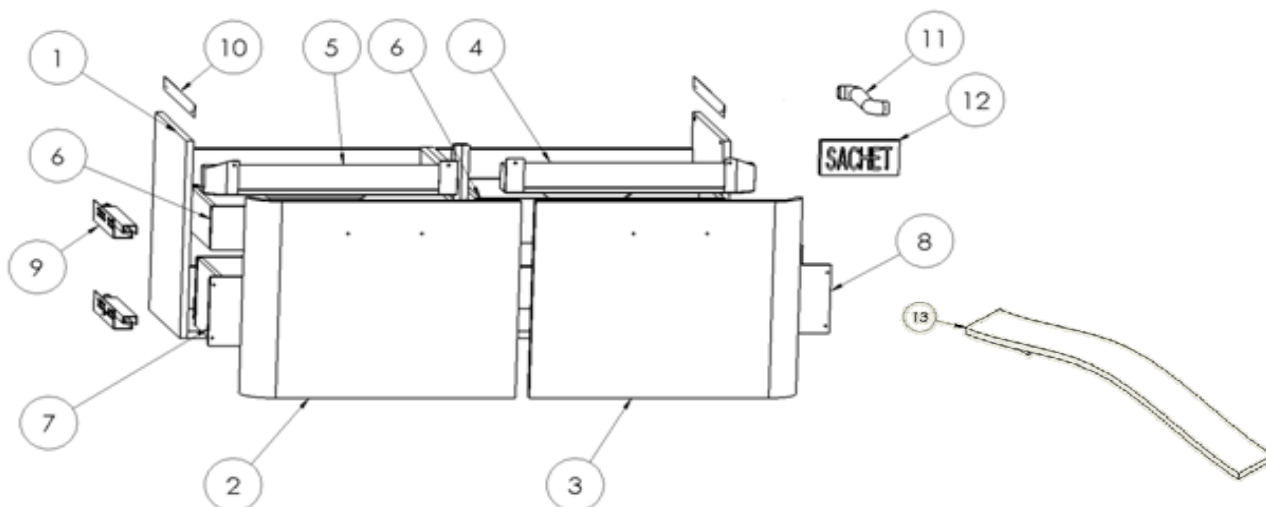


**EB1073**

Meuble sous plan-vasque L 1184 mm



N°	Désignations	Dimensions	Ref SAV pour SAP
1	Caisse complète mélaminé sans ceinture	1180 x 460 x 383	EPA1084-*
	Caisse complète laqué sans ceinture	1180 x 460 x 383	EPA1084-*
2	Façade gauche stratifiée + 2 butées 628030	588,5 x 458 x 15,4	EPA1085-*
	Façade gauche laquée + 2 butées 628030	588,5 x 458 x 15,4	EPA1085-*
3	Façade droite stratifiée + 2 butées 628030	588,5 x 458 x 15,4	EPA1090-*
	Façade droite laquée + 2 butées 628030	588,5 x 458 x 15,4	EPA1090-*
4	Aménagement droit tôle pour façade de L:588,5		RPA2003NF
5	Aménagement gauche tôle pour façade de L:588,5		RPA2004NF
6	Caisse de tiroir à l'anglaise (gauche et droite)		RPA2005NF
7	Caisse de tiroir gauche		RPA2006NF
8	Caisse de tiroir droit		RPA2007NF
9	Paire de Coulisse invisible prof 270mm +6 vis 638200		RPA1078NF
10	Ceinture en tôle Epoxy + sachet 400421s		RPA1079NF
11	Tubulure déporté		RPA111NF
12	Sachet complet avec ceinture et poignées		RPA2008NF
	Poignée lg 240mm + 2 vis 642005		RPA1081NF