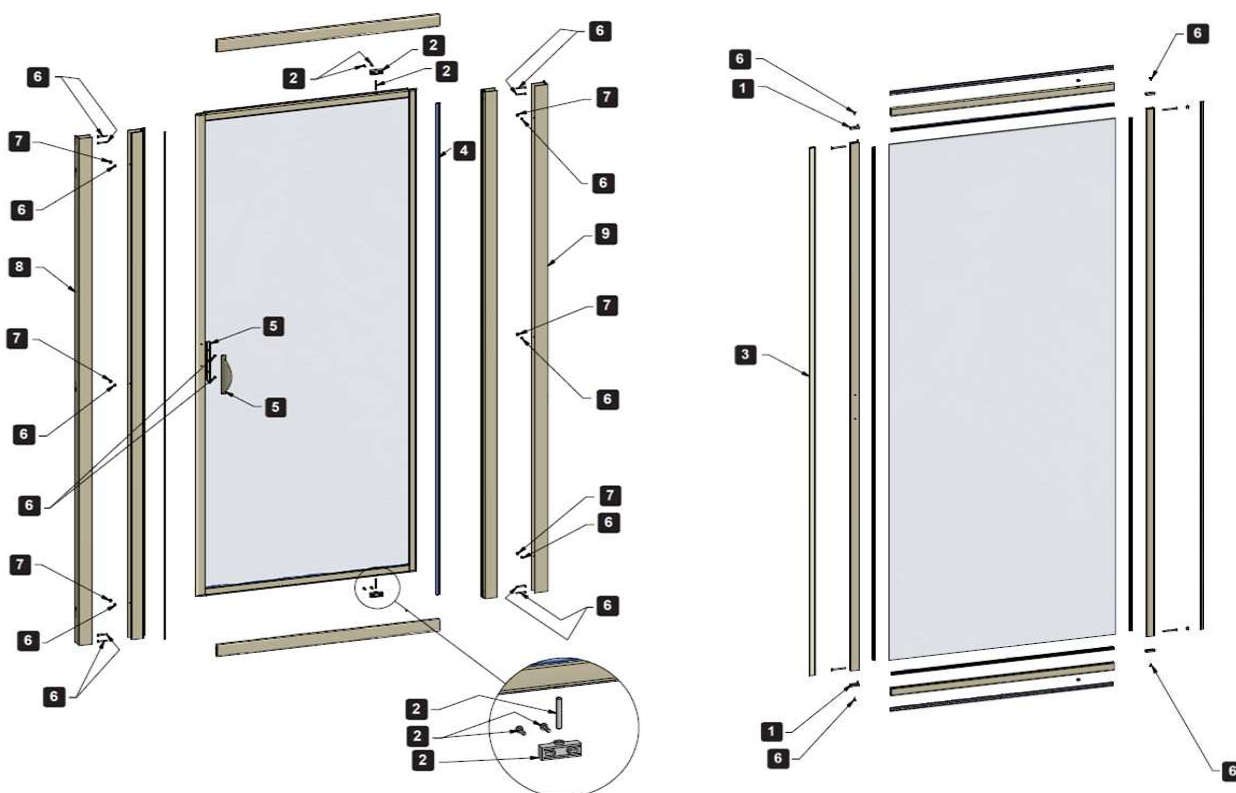


E50011-01R, E50013-01R, E50015-01R, E50017-01R  
 E50011-185, E50013-185, E50015-185, E50017-185  
 E50012-01R, E50014-01R, E50016-01R, E50018-01R

Porte Pivotante



Désignations	Référence	PPHT*
1 Cache profilés haut	R9A1131NF	15,00 €
2 Pivot	R9A1134NF	12,00 €
3 Profilé magnétique	R9A1135NF	75,00 €
4 Joint	R9A1137NF	15,00 €
5 Poignée	R9A1138NF	33,00 €
6 Visserie	R9A1140NF	23,00 €
7 Capuchons vis	R9A1129NF	33,00 €
8 Profilé mural (silver)	E9A1267-GA	50,00 €
9 Profilé mural (blanc)	E9A1267-01R	50,00 €

\* PPHT : Prix Public indicatif HT 2014

Les pièces détachées sont à commander auprès de votre distributeur

Notre société ne pratique pas la vente en direct au public. Il appartient aux revendeurs de nos produits de déterminer librement leurs prix dans le respect de la réglementation en vigueur.

KOHLER France 330 339 144 RSC Bobigny– SAS au capital de 45 000 000 euros – Locataire-gérant de la société SANIJURA

Ce document n'est pas contractuel.