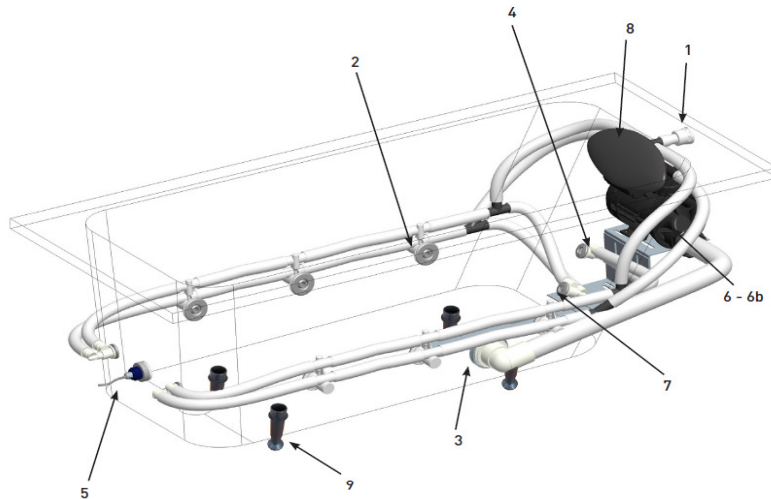


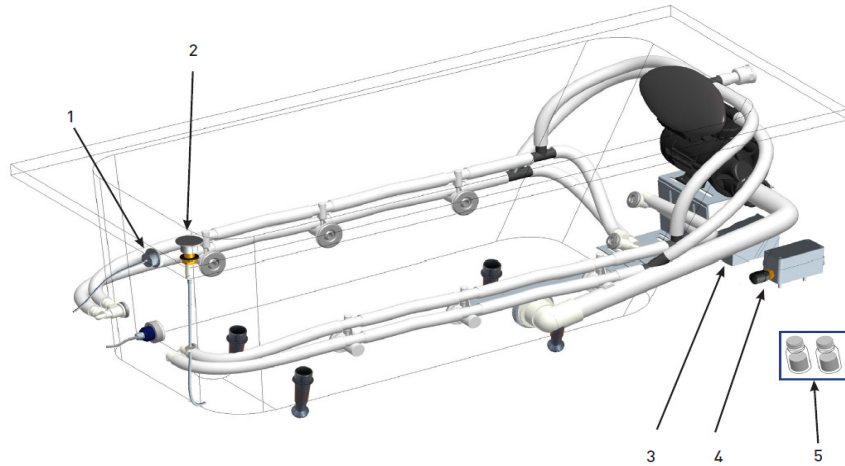
**Elise - Système Tonus + - E5TN023L, E5TN023R, E5TN024L, E5TN024R**


Désignations	Références	PPHT *
1 Venturi automatique	RWA384NF	7,70 €
2 Buses latérales orientables	EWA028-CP	21,00 €
3 Cache crépine d'aspiration	EWA385-CP	5,80 €
4 Détecteur de niveau d'eau	RWA387NF	30,00 €
5 Spot chromothérapie	EWA388-CP	177,00 €
6 Carte électronique	RWA394NF	154,00 €
6b Pompe électronique intégrée	RWA392NF	413,00 €
7 Mini buses rotatives dorsales et plantaires	EWA040-CP	10,60 €
8 Coussin noir	E6751-9K	30,00 €
9 Pied baignoire acrylique	RWA229NF	4,00 €

\* PPHT : Prix Public Indicatif HT 2013  
Les pièces détachées sont à commander auprès de votre distributeur

Notre société ne pratique pas la vente en direct au public. Il appartient aux revendeurs de nos produits de déterminer librement leurs prix dans le respect de la réglementation en vigueur.

KOHLER France 330 339 144 RSC Bobigny– SAS au capital de 45 000 000 euros – Locataire-gérant de la société SANIJURA  
Ce document n'est pas contractuel.

**Elise - Système Tonus + avec option Aroma - E5TN023LAT, E5TN023RAT, E5TN024LAT, E5TN024RAT**


Désignations	Références	PPHT *
1 Clavier 1 touche	EWA478-CP	64,00 €
2 Kit bouchon diffuseur Aroma chrome	RWA077NF + EWA076-CP	157,00 €
3 Coffret électrique	RWA480NF	199,00 €
4 Pompe de diffusion aromathérapie	RWA078NF	177,00 €
5 Essences aromatiques	E6715-NF	45,00 €

\* PPHT : Prix Public indicatif HT 2013  
Les pièces détachées sont à commander auprès de votre distributeur

Notre société ne pratique pas la vente en direct au public. Il appartient aux revendeurs de nos produits de déterminer librement leurs prix dans le respect de la réglementation en vigueur.

KOHLER France 330 339 144 RSC Bobigny – SAS au capital de 45 000 000 euros – Locataire-gérant de la société SANIJURA  
Ce document n'est pas contractuel.