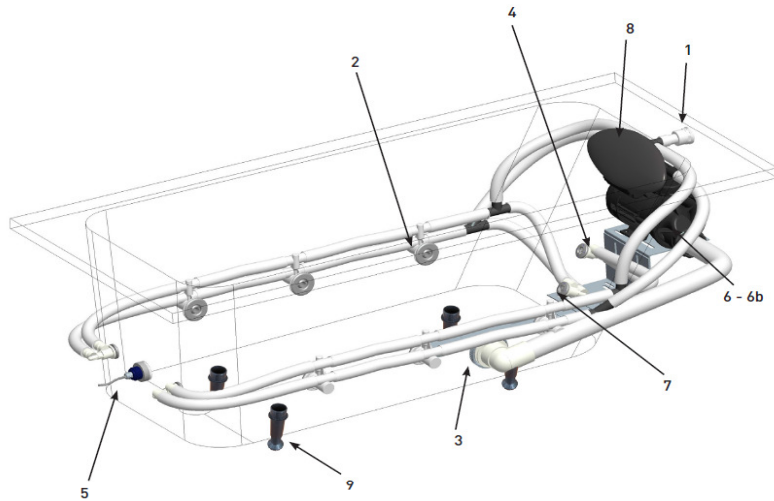


Ove - Système Tonus + - E5TN0220, E5TN2180



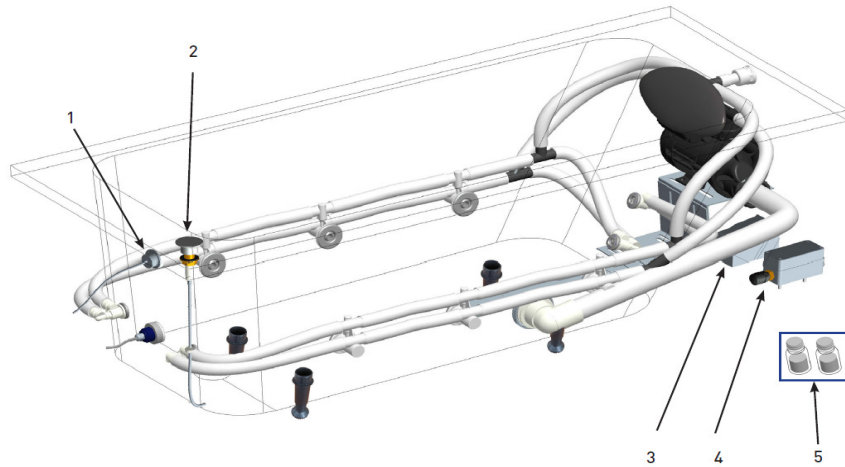
| Désignations | Références | PPHT * |
|---|------------|----------|
| 1 Venturi automatique | RWA384NF | 7,70 € |
| 2 Buses latérales orientables | EWA028-CP | 21,00 € |
| 3 Cache crépine d'aspiration | EWA385-CP | 5,80 € |
| 4 Détecteur de niveau d'eau | RWA387NF | 30,00 € |
| 5 Spot chromothérapie | EWA388-CP | 177,00 € |
| 6 Carte électronique | RWA394NF | 154,00 € |
| 6b Pompe électronique intégrée | RWA392NF | 413,00 € |
| 7 Mini buses rotatives dorsales et plantaires | EWA040-CP | 10,60 € |
| 8 Coussin noir | E6751-9K | 30,00 € |
| 9 Pied baignoire acrylique | RWA229NF | 4,00 € |

* PPHT : Prix Public Indicatif HT 2013
Les pièces détachées sont à commander auprès de votre distributeur

Notre société ne pratique pas la vente en direct au public. Il appartient aux revendeurs de nos produits de déterminer librement leurs prix dans le respect de la réglementation en vigueur.

KOHLER France 330 339 144 RSC Bobigny- SAS au capital de 45 000 000 euros – Locataire-gérant de la société SANIJURA
Ce document n'est pas contractuel.

Ove - Système Tonus + avec option Aroma - E5TN0220AT, E5TN2180AT



| Désignations | Références | PPHT * |
|--------------------------------------|-------------------------|----------|
| 1 Clavier 1 touche | EWA478-CP | 64,00 € |
| 2 Kit bouchon diffuseur Aroma chrome | RWA077NF + EWA076-CP | 157,00 € |
| 3 Coffret électrique | RWA480NF | 199,00 € |
| 4 Pompe de diffusion aromathérapie | RWA078NF | 177,00 € |
| 5 Essences aromatiques | E6715-NF | 45,00 € |

* PPHT : Prix Public indicatif HT 2013
Les pièces détachées sont à commander auprès de votre distributeur

Notre société ne pratique pas la vente en direct au public. Il appartient aux revendeurs de nos produits de déterminer librement leurs prix dans le respect de la réglementation en vigueur.

KOHLER France 330 339 144 RSC Bobigny – SAS au capital de 45 000 000 euros – Locataire-gérant de la société SANIJURA
Ce document n'est pas contractuel.