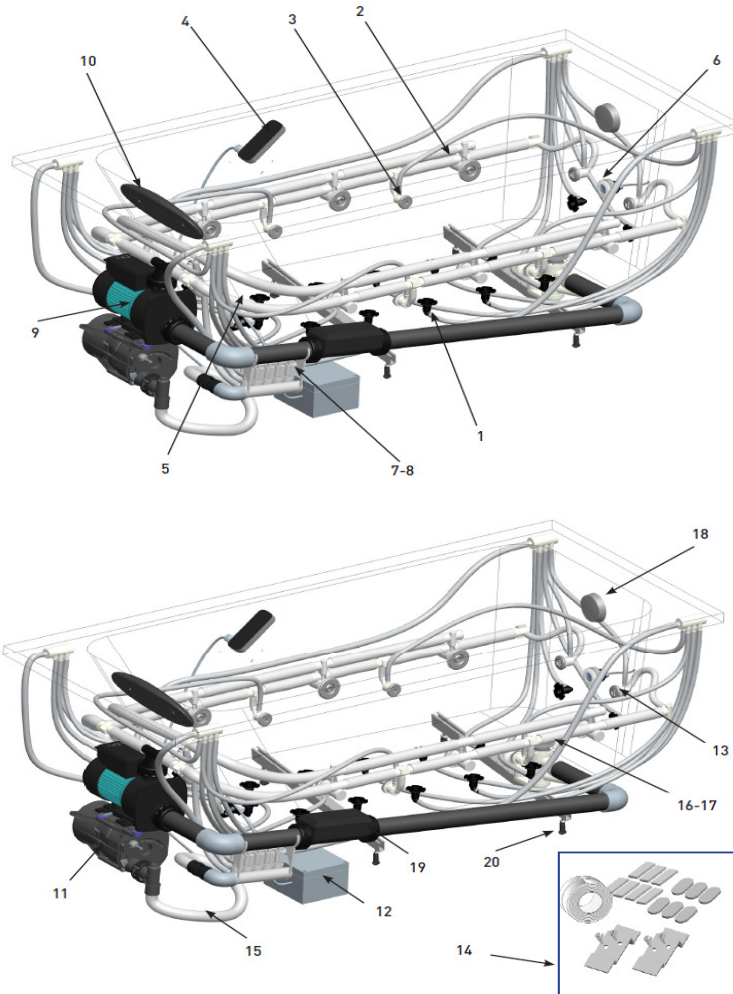


## Maxima - Système Serenity + - E5SE1100, E5SE1110



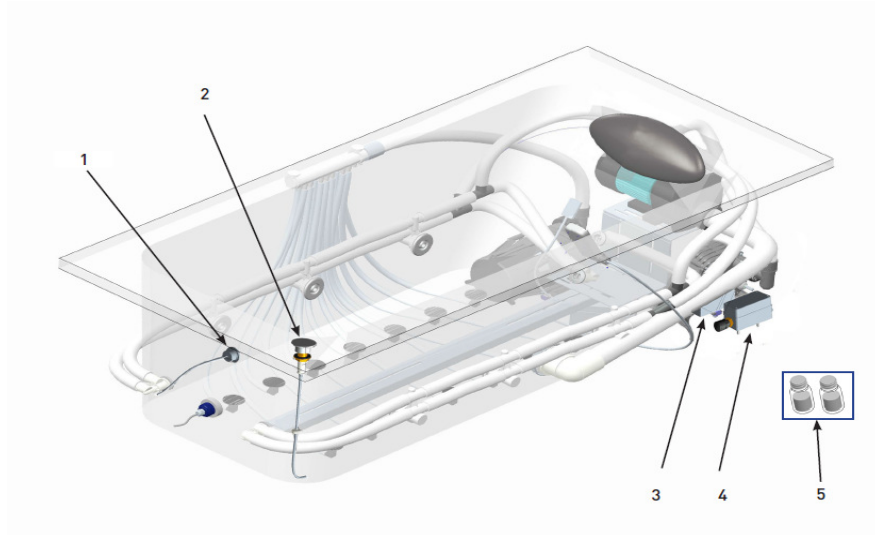
	Désignations	Références	PPHT *
1	Clapet d'injection d'air	R8A276NF + RWA079NF	40,60 €
2	Buses latérales orientables	EWA028-CP	21,00 €
3	Mini buses latérales orientables	EWA030-CP	17,00 €
4	Clavier sensitif chrome	EWA386-CP	279,00 €
5	Détecteur de niveau d'eau	RWA387NF	30,00 €
6	Spot chromothérapie	EWA389-CP	177,00 €
7	Corps de bloc 5 électrovannes (sans bobine)	RWA390NF	253,00 €
8	Bobine électrovanne	RWA391NF	30,00 €
9	Pompe	RWA054NF	253,00 €
10	Coussin noir	E6751-9K	30,00 €
11	Turbine air et turbo silencieuse	RWA434NF	315,00 €
12	Coffret électronique	RWA483NF	1 493,00 €
13	Mini buses rotatives dorsales et plantaires	EWA040-CP	10,60 €
14	Kit acoustique	RWA397NF	30,00 €
		RWA001NF	21,00 €
		RWA002NF	36,00 €
15	Flexible air	RWA405NF	45,00 €
16	Vidage aspiration complet	EWA399-CP	55,00 €
17	Cache crépine + clapet	EWA400-CP	Consultez le SAV**
18	volant chrome	EWA401-CP	Consultez le SAV**
19	Réchauffeur	RWA398NF	394,00 €
20	Pied baignoire acrylique	RWA227NF	7,70 €

\* PPHT : Prix Public indicatif HT 2013  
Les pièces détachées sont à commander auprès de votre distributeur

\*\*Tel Service Assistance Technique et S.A.V. Baignéo et Sanitaire: 03.25.70.91.25 (tarif habituel)  
Lundi au Jeudi: 9h-12h/13h30-17h30  
Vendredi: 8h-12h/14h-17h

Notre société ne pratique pas la vente en direct au public. Il appartient aux revendeurs de nos produits de déterminer librement leurs prix dans le respect de la réglementation en vigueur.

KOHLER France 330 339 144 RSC Bobigny – SAS au capital de 45 000 000 euros – Locataire-gérant de la société SANIJURA  
Ce document n'est pas contractuel.

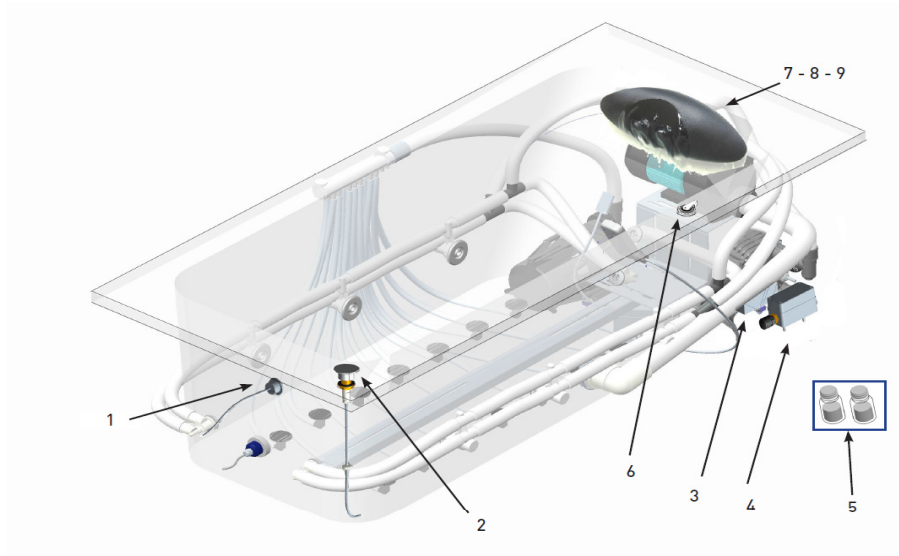
**Maxima - Système Serenity + avec option Aroma - E5SE1100AT, E5SE1110AT**


Désignations	Références	PPHT *
1 Clavier 1 touche	EWA478-CP	64,00 €
2 Kit bouchon diffuseur Aroma chrome	RWA077NF + EWA076-CP	157,00 €
3 Coffret électrique	RWA480NF	199,00 €
4 Pompe de diffusion aromathérapie	RWA078NF	177,00 €
5 Essences aromatiques	E6715-NF	45,00 €

\* PPHT : Prix Public indicatif HT 2013  
Les pièces détachées sont à commander auprès de votre distributeur

Notre société ne pratique pas la vente en direct au public. Il appartient aux revendeurs de nos produits de déterminer librement leurs prix dans le respect de la réglementation en vigueur.

KOHLER France 330 339 144 RSC Bobigny – SAS au capital de 45 000 000 euros – Locataire-gérant de la société SANIJURA  
Ce document n'est pas contractuel.

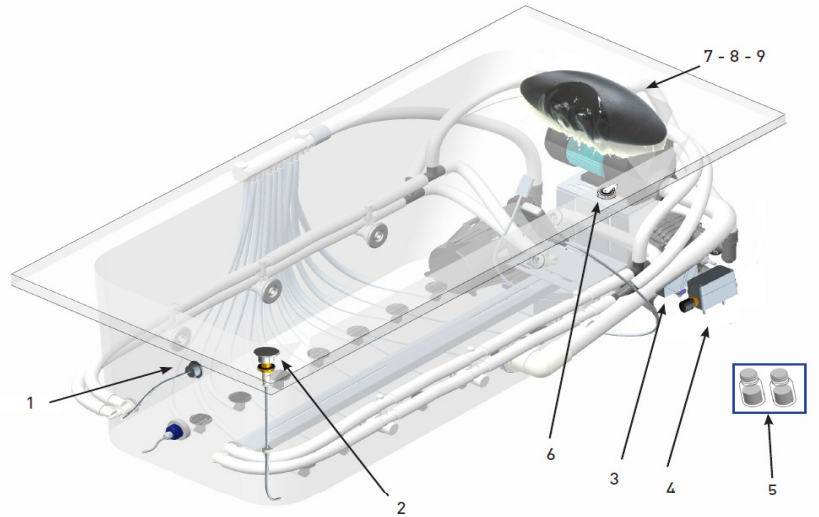
**Maxima - Système Serenty + avec option massage nuque - E5SE1100NR, E5SE1110NR**


Désignations	Références	PPHT *
1 Vanne 2 voies chrome	EWA481-CP	129,00 €
2 Buse massage nuque	RWA482NF	52,00 €
3 Coussin massage nuque	RWA074NF	360,00 €
4 Housse massage nuque	RWA073NF	64,00 €

\* PPHT : Prix Public indicatif HT 2013  
 Les pièces détachées sont à commander auprès de votre distributeur

Notre société ne pratique pas la vente en direct au public. Il appartient aux revendeurs de nos produits de déterminer librement leurs prix dans le respect de la réglementation en vigueur.

KOHLER France 330 339 144 RSC Bobigny – SAS au capital de 45 000 000 euros – Locataire-gérant de la société SANIJURA  
 Ce document n'est pas contractuel.

**Maxima - Système Serenity + avec option Aroma et massage nuque - E5SE1100NA, E5SE1110NA**


Désignations	Références	PPHT *
1 Clavier 1 touche	EWA478-CP	64,00 €
2 Kit bouchon diffuseur Aroma chrome	RWA077NF + EWA076-CP	157,00 €
3 Coffret électrique	RWA480NF	199,00 €
4 Pompe de diffusion aromathérapie	RWA078NF	177,00 €
5 Pompe de diffusion aromathérapie	E6715-NF	45,00 €
6 Vanne 2 voies chrome	EWA481-CP	129,00 €
7 Buse massage nuque	RWA482NF	52,00 €
8 Coussin massage nuque	RWA074NF	360,00 €
9 Housse massage nuque	RWA073NF	64,00 €

\* PPHT : Prix Public indicatif HT 2013  
Les pièces détachées sont à commander auprès de votre distributeur

Notre société ne pratique pas la vente en direct au public. Il appartient aux revendeurs de nos produits de déterminer librement leurs prix dans le respect de la réglementation en vigueur.

KOHLER France 330 339 144 RSC Bobigny – SAS au capital de 45 000 000 euros – Locataire-gérant de la société SANIJURA  
Ce document n'est pas contractuel.