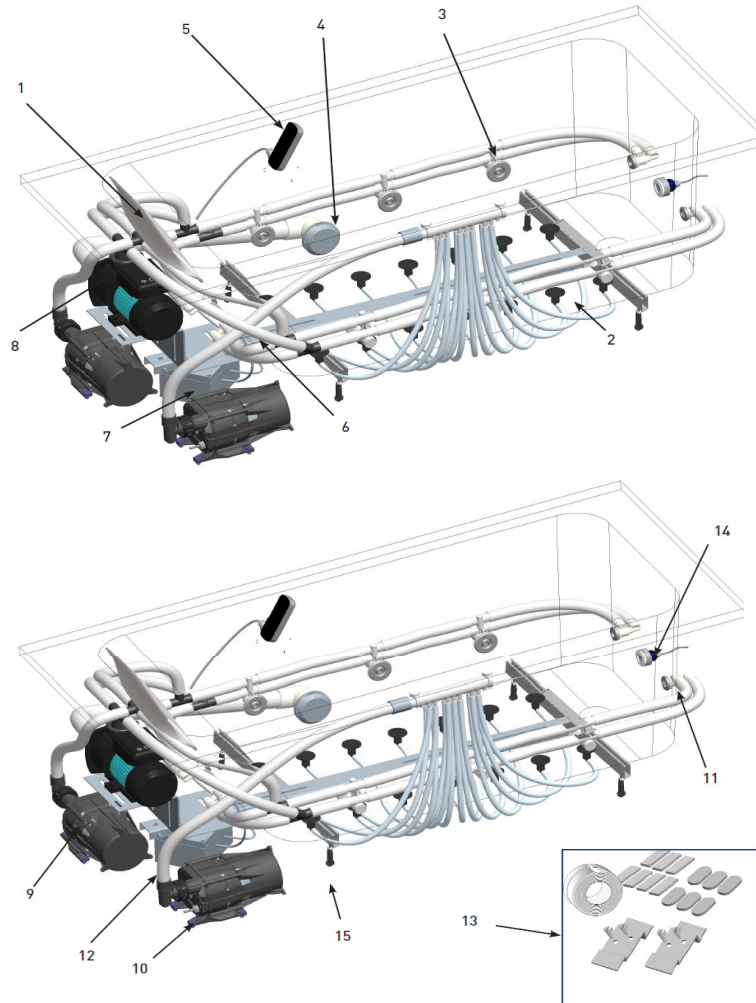


Evok - Système Energy + - E5EN213L, E5EN213R, E5EN214L, E5EN214R, E5EN215L, E5EN215R, E5EN234L, E5EN234R, E5EN235L, E5EN235R, E5EN236L, E5EN236R


Désignations	Références	PPHT *
1 Coussin noir	E6965-00	138,00 €
2 Clapet d'injection d'air	R8A276NF + RWA079NF	40,60 €
3 Buses latérales orientables	EWA028-CP	21,00 €
4 Cache crépine sans vis chrome	EWA385-CP	5,80 €
5 Clavier sensible chrome	EWA386-CP	279,00 €
6 Détecteur de niveau d'eau	RWA387NF	30,00 €
7 Coffret électronique	RWA479NF	592,00 €
8 Pompe	RWA054NF	253,00 €
9 Turbine Turbo silencieuse	RWA035NF	315,00 €
10 Turbine Air silencieuse	RWA434NF	315,00 €
11 Mini buses rotatives dorsales et plantaires	EWA040-CP	10,60 €
12 Flexible air	RWA405NF	45,00 €
	RWA397NF	30,00 €
13 Kit acoustique	RWA001NF RWA002NF	21,00 € 36,00 €
14 Spot chromothérapie	EWA389-CP	177,00 €
15 Pied baignoire acrylique	RWA227NF	7,70 €

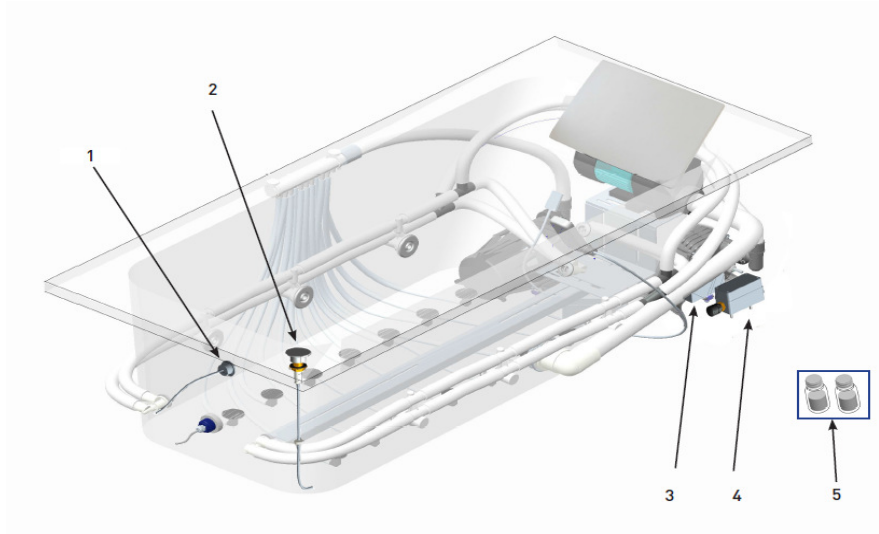
* PPHT : Prix Public indicatif HT 2013

Les pièces détachées sont à commander auprès de votre distributeur

Notre société ne pratique pas la vente en direct au public. Il appartient aux revendeurs de nos produits de déterminer librement leurs prix dans le respect de la réglementation en vigueur.

KOHLER France 330 339 144 RSC Bobigny – SAS au capital de 45 000 000 euros – Locataire-gérant de la société SANJURA
Ce document n'est pas contractuel.

Evok - Système Energy + option Aroma - E5EN213LAT, E5EN213RAT, E5EN214LAT, E5EN214RAT, E5EN215LAT, E5EN215RAT, E5EN234LAT, E5EN234RAT, E5EN235LAT, E5EN235RAT, E5EN236LAT, E5EN236RAT



Désignations	Références	PPHT *
1 Clavier 1 touche	EWA478-CP	64,00 €
2 Kit bouchon diffuseur Aroma chrome	RWA077NF + EWA076-CP	157,00 €
3 Coffret électrique	RWA480NF	199,00 €
4 Pompe de diffusion aromathérapie	RWA078NF	177,00 €
5 Essences aromatiques	E6715-NF	45,00 €

* PPHT : Prix Public indicatif HT 2013

Les pièces détachées sont à commander auprès de votre distributeur

Notre société ne pratique pas la vente en direct au public. Il appartient aux revendeurs de nos produits de déterminer librement leurs prix dans le respect de la réglementation en vigueur.

KOHLER France 330 339 144 RSC Bobigny- SAS au capital de 45 000 000 euros – Locataire-gérant de la société SANIJURA
Ce document n'est pas contractuel.