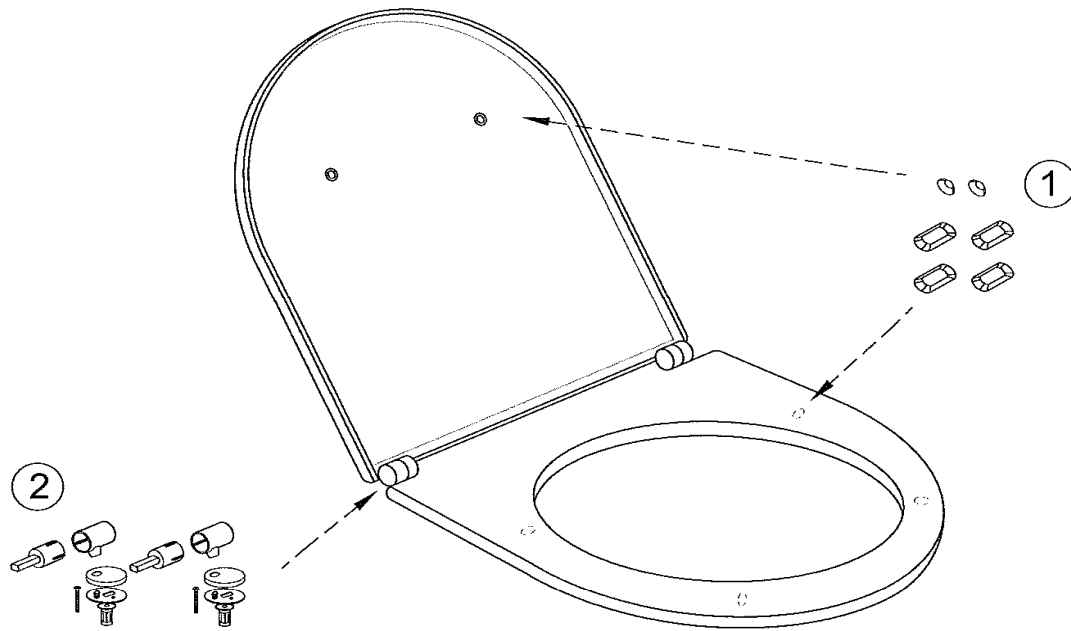


ODEON E70006



Désignations	Références	PPHT *
1 Tampons	RTA026-xx	Consultez le SAV**
2 Charnières	ETA028-CP	70,00 €

* PPHT : Prix Public indicatif HT 2014
 Les pièces détachées sont à commander auprès de votre distributeur
 **Tel Service Assistance Technique et S.A.V. Balnéo et Sanitaire:
 03.25.70.91.25 (tarif habituel)
 Lundi au Jeudi: 9h-12h/13h30-17h30
 Vendredi: 8h-12h/14h-17h

Notre société ne pratique pas la vente en direct au public. Il appartient aux revendeurs de nos produits de déterminer librement leurs prix dans le respect de la réglementation en vigueur.

KOHLER France 330 339 144 RSC Bobigny- SAS au capital de 45 000 000 euros – Locataire-gérant de la société SANIJURA
 Ce document n'est pas contractuel.