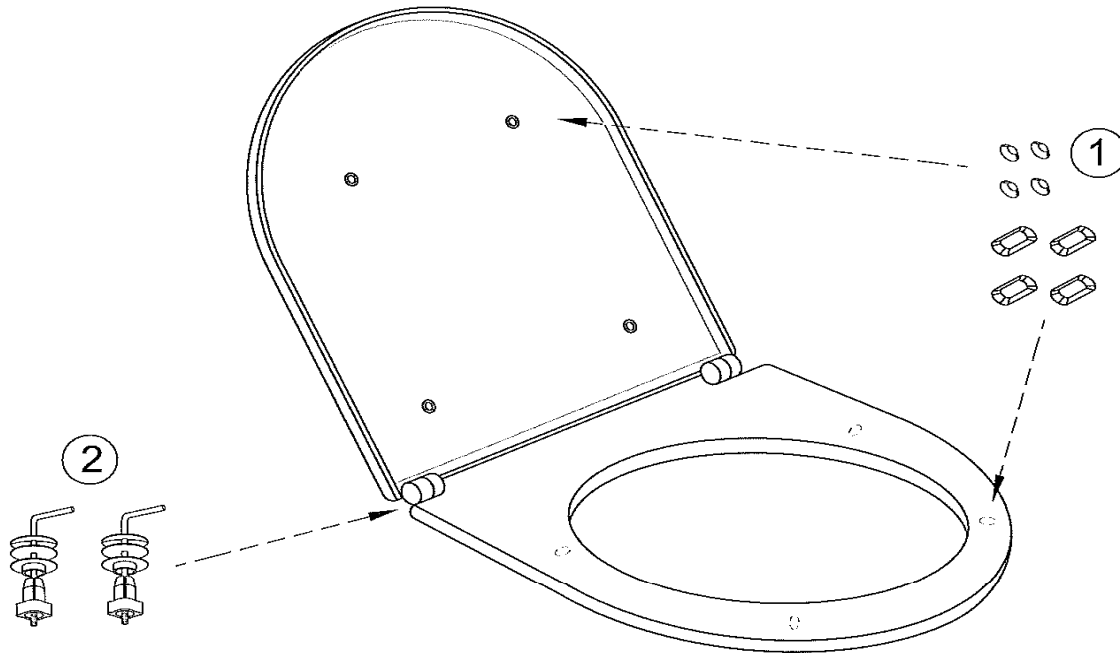


## ODEON E4750



	Désignations	Références	PPHT *
1	Tampons	RTA013NF	33,00 €
2	Charnières	E4752-CP	26,40 €

\* PPHT : Prix Public indicatif HT 2014  
 Les pièces détachées sont à commander auprès de votre distributeur

Notre société ne pratique pas la vente en direct au public. Il appartient aux revendeurs de nos produits de déterminer librement leurs prix dans le respect de la réglementation en vigueur.

KOHLER France 330 339 144 RSC Bobigny – SAS au capital de 45 000 000 euros – Locataire-gérant de la société SANIJURA  
 Ce document n'est pas contractuel.